



BISTAR

TP8F60M
TP8F60M(H) 120-cell

585 – 605W

12BB単結晶PERC



システムと製品の認証

- IEC 61215 / IEC 61730 / UL 61730
- ISO 9001: 2015品質管理システム
- ISO 14001: 2015 環境マネジメントシステム
- ISO 45001: 2018 労働安全衛生マネジメントシステム



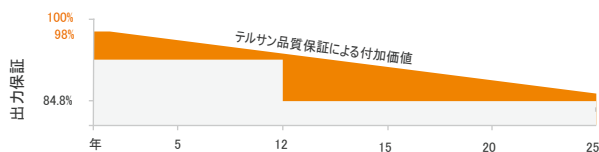
出力保証

12年
製品保証

25年
出力保証

■ リニア保証

■ 一般的保証



製品の特徴



12BB ハーフカットセル技術

全て新たな回路設計、より低い内部電流、より低い抵抗損失がリウム添加ウエハー、初年度劣化率<2%、リニア劣化率≤0.55%



業界先端に立つ高出力

独自の回路設計でホットスポット温度を著しく低下し、パワー損失も減少、モジュール発電量を向上



より発電量アップ(LCOE)均等化発電原価

発電量2%を向上



優れた耐PID 性能

テュフ・ラインランドを通じて、業界標準の2倍の耐PID性能テスト(85°C/85%RH、192時間)を実施



IP68 ジャンクションボックス

高標準の防水性能

電気特性

モデル	STC		NMOT		STC		NMOT		STC		NMOT	
公称最大出力 (Pmax/W)	585	437	590	441	595	444	600	448	605	452		
公称最大出力動作電圧 (Vmpp/V)	34.1	32.0	34.3	32.2	34.5	32.4	34.7	32.6	34.9	32.7		
公称最大出力動作電流 (Impp/A)	17.16	13.65	17.21	13.69	17.25	13.72	17.30	13.77	17.34	13.80		
公称開放電圧 (Voc/V)	41.0	38.7	41.2	38.9	41.4	39.1	41.6	39.3	41.8	39.4		
公称短絡電流 (Isc/A)	18.25	14.72	18.30	14.75	18.34	14.78	18.39	14.82	18.43	14.85		
モジュール変換効率(%)	20.70		20.80		21.00		21.20		21.40			

測定値は標準試験条件 (STC) 下: 1000W/m² AM 1.5 スペクトラム、セル温度25°C
NOCT (公称操作セル温度): 800W/m², 周囲温度 20°C, AM1.5スペクトラム, 1m/Sの風速

機械特性

バッテリータイプ	単結晶シリコン電池チップ(12BB)
半スライスバッテリー数	120 (6*20)
モジュール寸法	2172*1303*35mm (85.51*51.30*1.38インチ)
重量	31.5kg (63.45lbs.)
前ガラス	3.2mm反射防止膜付、強化ガラス
フレーム	陽極酸化アルミニウム合金
ジャンクションボックス	IP68, 3個のダイオード
ケーブル長さ	4mm ² (IEC), 12AWG(UL) 300mm または特注サイズ
コネクタ	T01/LJQ-3-CSY/MC4/MC4-EVO2

動作条件

最大システム電圧	1000V/1500V/DC
動作温度	-40°C~+85°C
最大ヒューズ定格	30A
安全等級	Class II
静荷重 (正面)	5400Pa
静荷重 (背面)	2400Pa

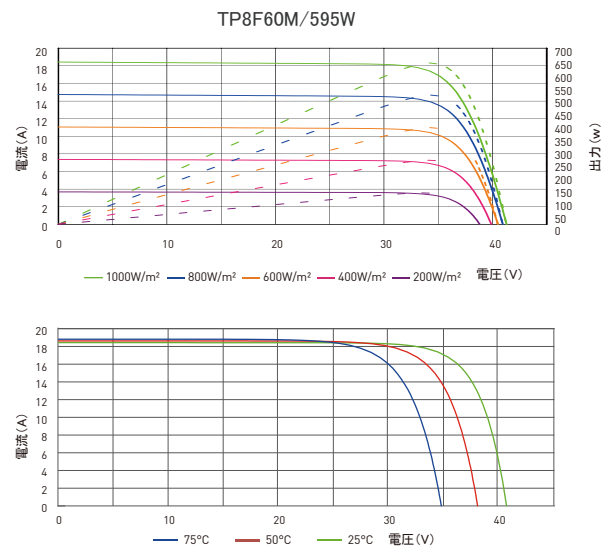
温度係数

温度係数 (Pmax)	-0.35%/°C
温度係数 (Voc)	-0.26%/°C
温度係数 (Isc)	+0.048%/°C
電池工作温度 (NMOT)	43±2°C

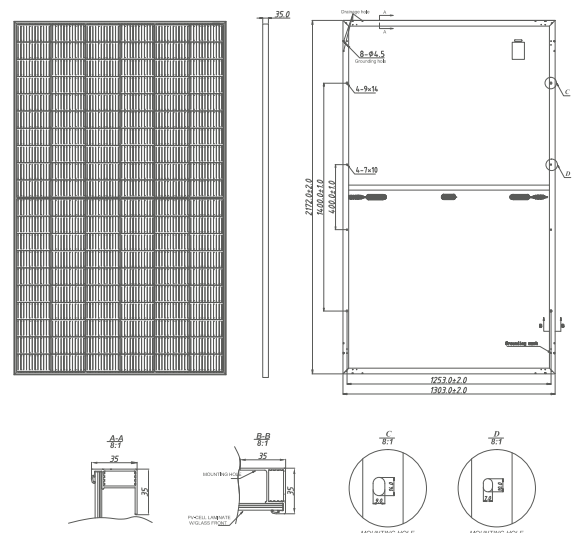
梱包構成

コンテナ	31	31(USA)
モジュール枚数/コンテナ(40'HC)	527	527

I-V 曲線



PV モジュールの寸法



このテクニカルデータファイルに含まれる技術的パラメータは、偏差があり、Talesun Solar は完全な正確性を保証していません。継続的な技術革新と製品の最適化のために、Talesun Solar は、この技術パラメータファイルの情報を予告なしにいつでも変更する権利を留保します。契約書に署名する際には、クライアントは最新の技術パラメータファイルを入手して、両者が署名した契約の不可欠な部分として使用する必要があります。