



FEATHER

TP7F54M
TP7F54M(H) **108-cell**

390 - 410W

10BB切片单晶PERC
轻质全黑组件



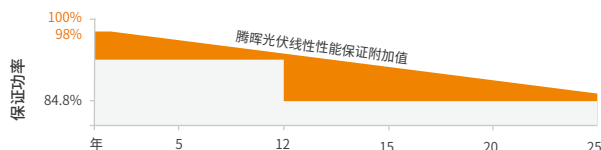
体系及产品认证

- IEC 61215 / IEC 61730 / UL 61730
- ISO 9001: 2015 质量管理体系
- ISO 14001: 2015 环境管理体系
- ISO 45001: 2018 职业健康安全管理体系



质量保证

12年 质量保证
25年 功率保证
■ 腾晖光伏线性功率保证
■ 行业标准



产品特性



重量更轻

减少屋面载荷，操作方便，降低安装成本



10BB半片电池技术

全新电路设计，更低的内部电流，更低的内阻损耗掺镓硅片，首年衰减<2%、线性衰减≤0.55%



显著降低热斑风险

独有的电路设计显著降低热斑温度，减少功率损失，提高组件发电量



优秀的抗PID性能

两倍于行业标准的抗PID（电势诱导衰减）测试（85°C/85% RH、192小时）



IP68接线盒

高标准等级防水性能、有效抵御恶劣环境

电性能参数

型号	STC	NMOT	STC	NMOT	STC	NMOT	STC	NMOT	STC	NMOT
最大功率 (Pmax/W)	390	291	395	294	400	298	405	302	410	306
最大功率点的电压 (Vmpp/V)	30.65	28.6	30.85	28.8	31.05	29.0	31.24	29.2	31.43	29.3
最大功率点的电流 (Impp/A)	12.73	10.18	12.81	10.23	12.89	10.30	12.97	10.36	13.05	10.42
开路电压 (Voc/V)	36.50	34.4	36.75	34.6	37.00	34.8	37.25	35.1	37.50	35.3
短路电流 (Isc/A)	13.61	10.97	13.69	11.04	13.78	11.11	13.86	11.17	13.94	11.24
组件效率(%)	20.00		20.20		20.50		20.70		21.00	

STC (标准测试环境): 辐照度1000W/m², 大气质量AM1.5, 电池温度25°C。最大功率公差: 0~+5W, 功率测试不确定度: ±3%

NMOT(额定工作温度条件下): 辐照度800W/m², 大气质量AM1.5, 环境温度20°C, 风速1m/s

机械参数

电池片类型	单晶硅电池片10BB
半片电池片数量	108 (6*18)
组件尺寸	1722*1134*30mm (67.80*44.65*1.18英寸)
组件重量	16.2kg (35.72lbs.)
正面玻璃	2.0mm镀膜高透钢化玻璃
边框	阳极氧化铝合金
接线盒	IP68, 3 Bypass Diodes
线缆	4mm ² (IEC), 12AWG(UL) 300mm或客制化
连接器	T01/LJQ-3-CSY/MC4/MC4-EVO2

应用条件

最大系统电压	1000V/1500V/DC
工作温度范围	-40°C~+85°C
最大保险丝额定电流	25A
安全防护等级	Class II
静态静载 (正面)	3600Pa
静态静载 (背面)	2400Pa

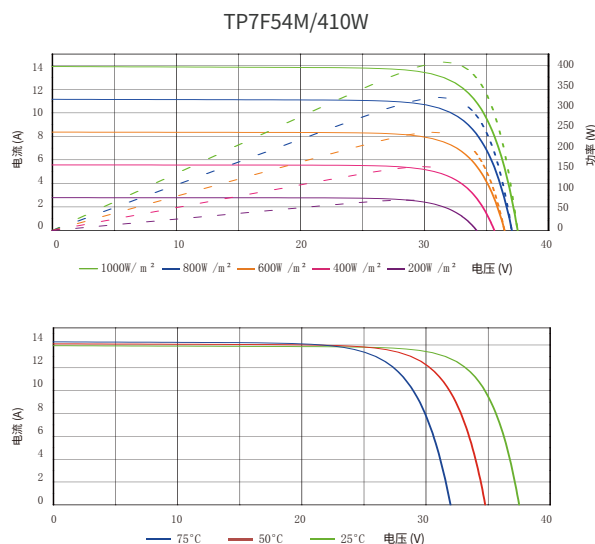
温度系数

最大功率温度系数 (Pmax)	-0.35%/°C
开路电压温度系数 (Voc)	-0.26%/°C
短路电流温度系数 (Isc)	+0.048%/°C
标称工作温度 (NMOT)	43±2°C

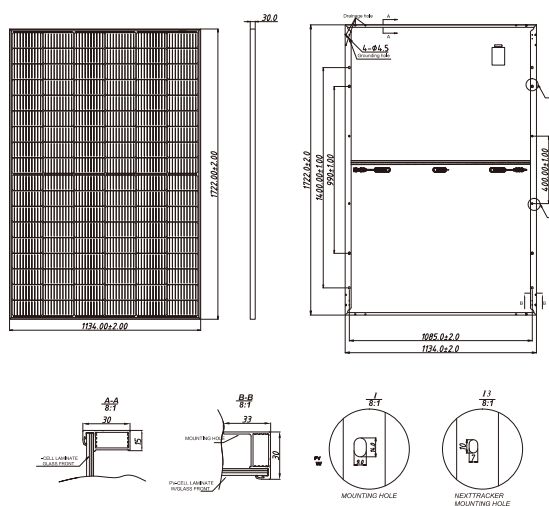
包装

每托数量	36	36(USA)
每柜数量(40'HC)	936	936

I-V曲线



技术图



本技术参数文件中包含的技术参数可能略有偏差, 腾晖光伏并不保证其完全准确无误。由于不断创新、研发和产品改良, 腾晖光伏有权在不事先通知的情况下, 随时调整本技术参数文件中的信息。客户签订合同时应获取最新版的技术参数文件, 并将其作为双方当事人签订的有约束力的合同的组成部分。